

## EZN1540-SG

5 百萬畫素 IR & WDR,  
戶外槍型網路攝影機

ONVIF



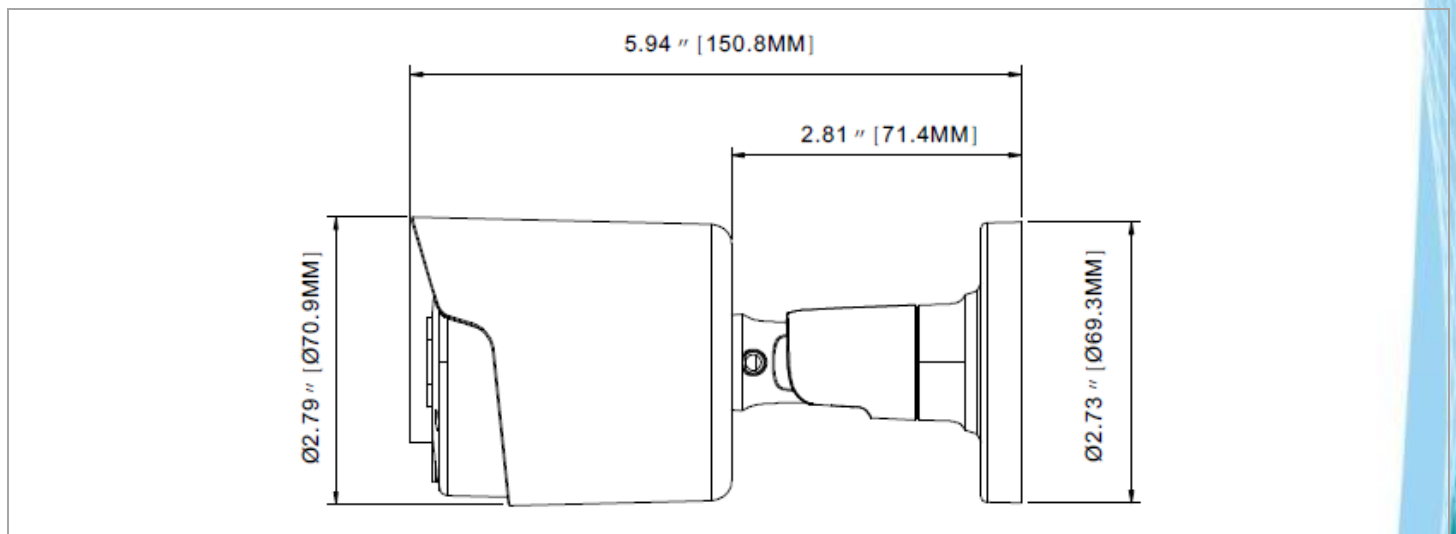
HEVC Advance™  
Covered by Patents at patentlist.hevcadvance.com



### 特色

- 5MP 逐行掃描 CMOS 感光元件
- 搭載 3.6mm 定焦鏡頭
- H.265 / H.264 多串流
- 支援 3D DNR
- 配備自動紅外線濾鏡的真實日 / 夜功能
- 紅外線最遠可達 30m / 98ft. 的距離
- 支援 ONVIF
- IP66 防塵防水等級
- 支援 PoE (乙太網路) / 12VDC 供電

### 尺寸



# 規格

相機	
感光元件	1/2.7", 5MP 逐行掃描 CMOS 感光元件
鏡頭	3.6mm 定焦鏡頭
攝影角度	水平:81°, 垂直:57°,對角線:108°
最小距離	1/5 ~ 1/20000s
快門	彩色: 0.05 lux @ F1.2 (AGC 開); 黑白: 0 lux @ IR 開
最低照度	IR 自動開關濾光片 ( 日/夜/自動/排程 )
日夜模式	30m/98ft
錄影	
影像壓縮格式	H.265/H.264
解析度	<b>主要支援</b> 5MP(2592*1944), 4MP(2592x1520),3MP(2304x1296), 1080P(1920x1080), 720P(1280x720), <b>輔助支援</b> 720P(1280x720), VGA(640x480),QVGA(320x240) <b>行動支援</b> VGA(640x480), QVGA ( 320x240 )
最高張數	Max. 20fps@5MP, Real Time @4MP/1080P/720P/VGA/QVGA
雙重串流	CBR/VBR
密碼保護	支援
智慧偵測	支援
影像	
寬動態範圍	Off/On (5 Zone)
動態降噪	DWDR
自動增益控制	3D DNR
白平衡	自動
影像輸出	自動/手動
寬動態範圍	翻轉/可旋轉
網路	
網路通訊協定	TCP/IP,HTTP,DHCP,DNS,DDNS,RTP/RTSP, SMTP,NTP,UPnP,SNMP,HTTPS,FTP
相容性	ONVIF
網頁支援	IE8,9,10,11, Chrome 44/lower, Firefox 51/lower
一般項目	
電源供應	DC12V/POE(IEEE802.3af) Power consumption: <b>TBD</b>
儲存功能	256GB SD 卡插槽
智能警報	不支援
音訊	Built-in microphone
尺寸 (Ø x H)	Ø70.9x150.8mm
重量	375g
製造材料	白色/金屬
作業溫度	-30 ~ +60°C/less than ≤ 95% RH
防水防塵等級	IP66
重置按鈕	支援

## 瞭解更多訊息 · 請至:

EverFocus 台灣總部:  
電話: +886 2 2662 2338  
www.everfocus.com.tw  
marketing@everfocus.com.tw

EverFocus 美國 - 加州:  
電話: +1 626 844 8888  
www.everfocus.com  
sales@everfocus.com

全球分公司:  
中國、日本

